

# CORTADOR DE MUESTRAS

## MODELO CUT-B / CUT-II-B

### DESCRIPCIÓN GENERAL

Cortador automático de muestras circulares para laboratorio.

Posee motor y sistema neumático para el corte.

Equipo compacto y de fácil uso.

Diversos cabezales de corte disponibles para tamaños de prueba con diámetro de 75 mm hasta 140 mm.

Tamaños estándar: diámetro 75mm (para equipo de extracción Morapex S), 100mm, 112,8mm (para ensayos de peso con área de 100 cm<sup>2</sup>) y 140mm (para equipo de abrasión Martindale).

Los cabezales son intercambiables.

Modelo CUT-II-B para pruebas más gruesas.



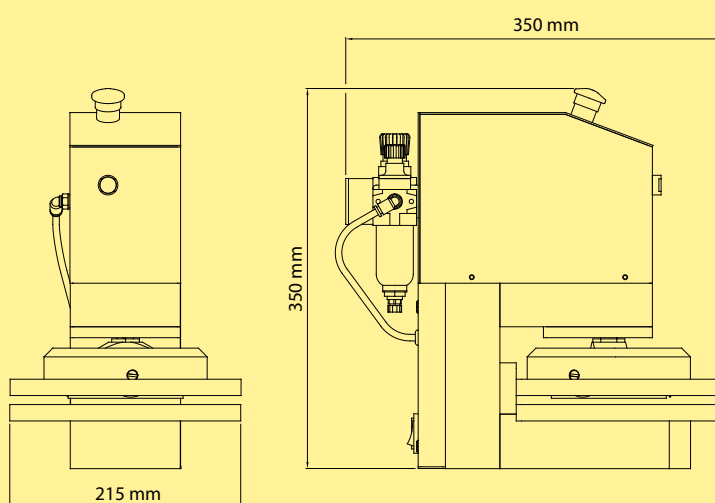
**DATOS TÉCNICOS - MODELO CUT-B****CUT-II-B**

Tamaño de las pruebas (diámetro)	75 mm - 140 mm (1 cabezal para cada) diámetros estándar: 75mm (área 44,18 cm <sup>2</sup> ), 100mm (área 78,54 cm <sup>2</sup> ), 112,8 mm (área 100 cm <sup>2</sup> ), 140mm (área 153,94 cm <sup>2</sup> )	
Espesor máximo de la prueba	1 mm	3 mm
Fuerza de corte	80 kgf	141 kgf
Potencia / Voltaje	0,2 kW / 1 x 220 V	
Dimensiones	L 22 cm x P 35 cm x A 36 cm	
Peso	13 kg	

Necesita de aire comprimido: con presión mínima de 6 bar.



Diversos tamaños de cabezales de corte, y llaves para el cambio de cabezal.  
Definir el tamaño(s) de cabezal(es) de corte en el pedido compra.

**Werner Mathis AG**

Rütisbergstrasse 3  
CH-8156 Oberhasli/Zürich, Switzerland  
Telefon 41(0)44-852 5050  
Telefax 41(0)44-850 6707  
E-Mail info@mathisag.com  
Homepage www.mathisag.com

**Aparelhos de Laboratório Mathis Ltda.**

Estrada dos Estudantes, 261  
06707-050 Cotia - SP, Brasil  
Tel: 55 (0)11 3883-6777  
Fax: 55 (0)11 3883-6750  
E-mail: mathis@mathis.com.br  
Site: www.mathis.com.br