

ENGOMADEIRA DE 4 FIOS

MODELO FIOMAT-B

DESCRIÇÃO GERAL

Engomadeira piloto para simular processo de engomagem de fios, com aplicação da goma a frio ou a quente (95°C). Possui pinos de encaixe para 4 cones de fio, tina com aquecimento elétrico, foulard espremedor, tubo secador de ar quente e uma aspa para enrolar os fios. Engomadeira desenvolvida para um total de 4 fios.

Velocidade da engomadeira é ajustável de 1 a 20 m/min.

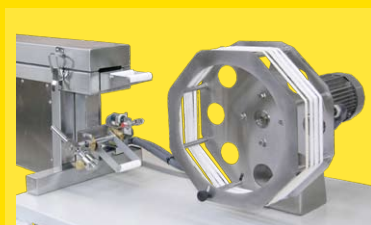
Foulard de impregnação com sistema pneumático, rolos de largura 115mm e diâmetro 110mm. Um rolo é de aço inoxidável e o outro rolo é revestido de borracha nitrílica (dureza 65-70 Shore A).

Tina de 1 litro com conjunto de rolos de imersão removível pode ser retirada para limpeza.

Tubo secador de ar quente com ventilador aquecido por resistência elétrica até 150°C.



foulard de impregnação com tina aquecida

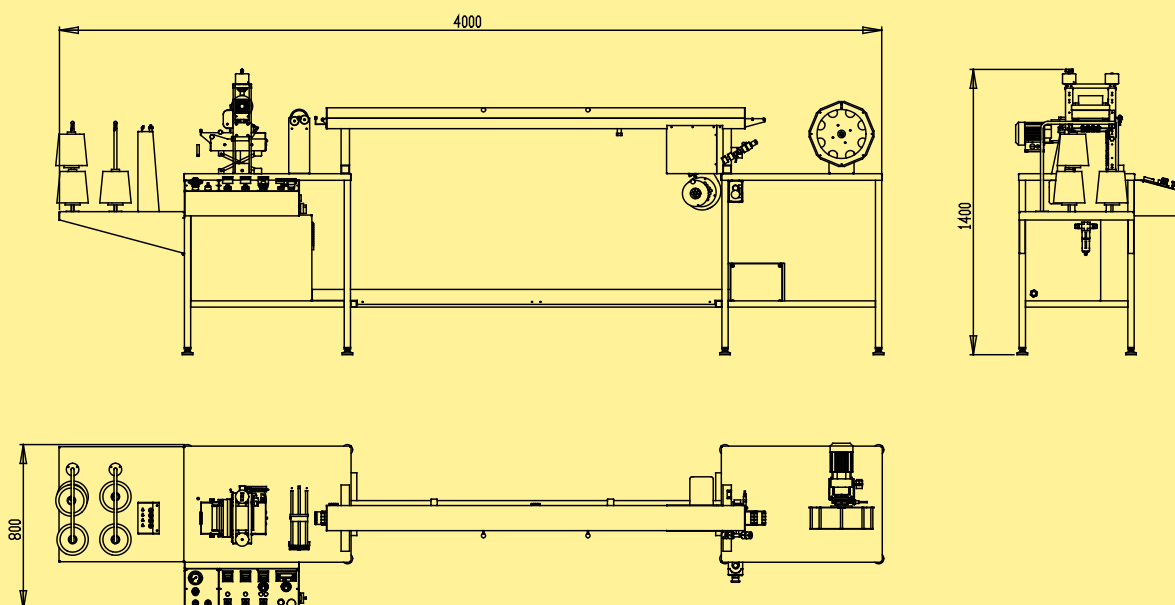


saída do tubo secador e aspa para até 4 fios

DADOS TÉCNICOS - MODELO FIOMAT-B

Número total de fios	até 4
Velocidade de transporte	1 - 20 m/min
Volume da tina	1 litro
Temperatura da tina	até 95 °C
Largura dos rolos do foulard	115 mm
Diâmetro dos rolos do foulard	110 mm
Material dos rolos do foulard	1 de aço inoxidável / 1 revestido de borracha
Temperatura do tubo de secagem	até 150 °C

Alimentação elétrica	3 x 220 V (50 / 60 Hz)
Peso (aprox.)	250 kg



Werner Mathis AG

Rütisbergstrasse 3
 CH-8156 Oberhasli/Zürich, Switzerland
 Telefon 41(0)44-852 5050
 Telefax 41(0)44-850 6707
 E-Mail info@mathisag.com
 Homepage www.mathisag.com

Aparelhos de Laboratório Mathis Ltda.

Estrada dos Estudantes, 261
 06707-050 Cotia - SP, Brasil
 Tel: 55 (0)11 3883-6777
 Fax: 55 (0)11 3883-6750
 E-mail: mathis@mathis.com.br
 Site: www.mathis.com.br