

MISTURADOR DE LABORATÓRIO A VÁCUO

MODELO LPE-B

DESCRIÇÃO GERAL

Misturador de laboratório a vácuo para lacas, pastas e produtos que não podem apresentar bolhas. O material é deaerado em recipiente de vidro especial com bomba de vácuo controlada por timer, além de válvula e manômetro para indicação do vácuo. Velocidade de rotação ajustável para evitar transbordo de pasta sob vácuo.

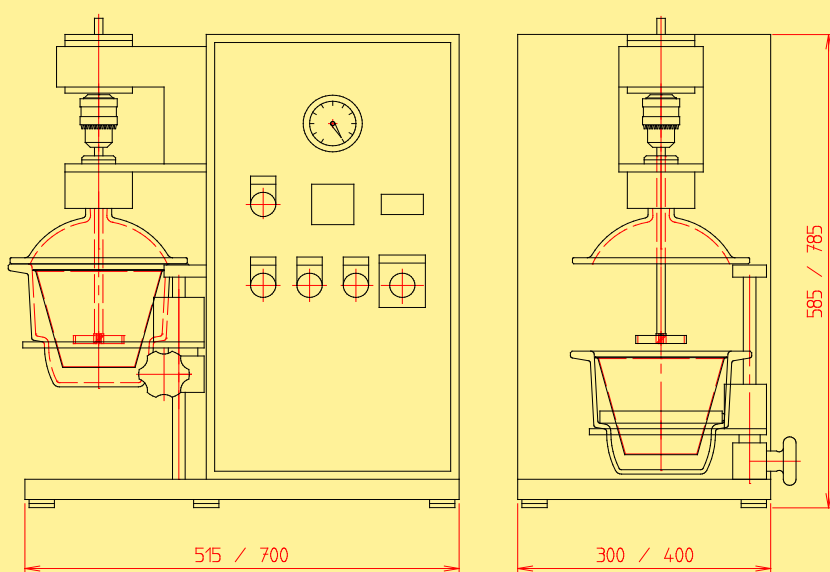
Equipamento composto de:

- agitador eletrônico com controle de velocidade ajustável;
- recipiente de vidro transparente com anel de vedação central para haste do misturador;
- béquer de aço inoxidável de um litro;
- tampa de vidro com conexões para bomba de vácuo, manômetro e válvula deaerante;
- bomba de vácuo;
- painel de controle com timer para bomba de vácuo, lâmpadas indicadoras, fusíveis e manômetro;



DADOS TÉCNICOS - LPE-B

Quantidade de material a ser evacuado	até aprox. 1 litro
Motor agitador	240 W
Velocidade de rotação	50 - 1500 rpm
Vácuo	99,5 %
Tempo de evacuação ajustável	9s - 99 min 59s
Alimentação elétrica	220 V + T
Dimensões (aprox.)	L 30 x P 52 x A 60 cm
Peso (aprox.)	43 kg



Werner Mathis AG

Rütisbergstrasse 3
CH-8156 Oberhasli/Zürich, Switzerland
Telefon 41(0)44-852 5050
Telefax 41(0)44-850 6707
E-Mail info@mathisag.com
Homepage www.mathisag.com

Aparelhos de Laboratório Mathis Ltda.

Estrada dos Estudantes, 261
06707-050 Cotia - SP, Brasil
Tel: 55 (0)11 3883-6777
Fax: 55 (0)11 3883-6750
E-mail: mathis@mathis.com.br
Site: www.mathis.com.br