

MÁQUINA PARA ENCERAR CADARÇOS CORDÕES E ATACADORES

MODELO MEC-B

DESCRIÇÃO GERAL

Máquina para encerar cadarços, cordões, atacadores planos e tubulares em processo contínuo.

Construída em aço carbono com pintura eletrostática de alta resistência.

Tina de entrada construída em aço inoxidável.

A máquina possui dois cabeçotes de aplicação.

Velocidade máxima de trabalho é de 15m/min, por cabeçote.

(A velocidade de operação, bem como a qualidade de aplicação depende do produto que está sendo encerado e do resultado final desejado.)

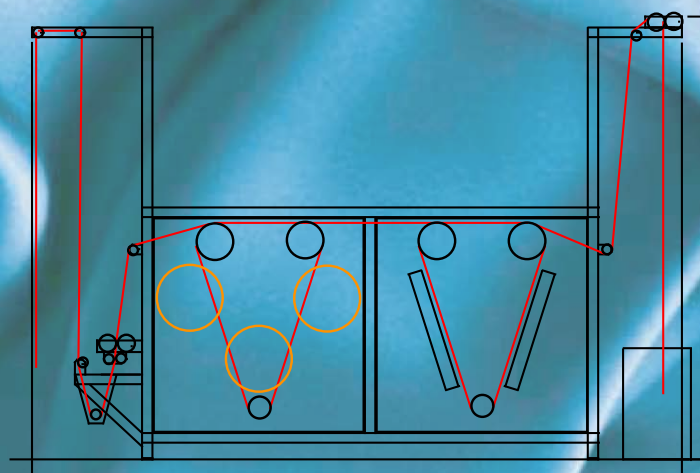
Controle de velocidade se dá por inversor de frequência.

Sistema de secagem por ar quente insuflado com controle de temperatura.

Sistema auxiliar de secagem/acabamento com resistências infra-vermelhas e controle de potência destas.

Possui suporte para barras de cera, assim como escovas para o polimento.

Há uma sistema para evitar a passagem de nós além de sensor para detectar fim (falta) de fita em ambos os cabeçotes de aplicação de cera.



atacadores e cadarços



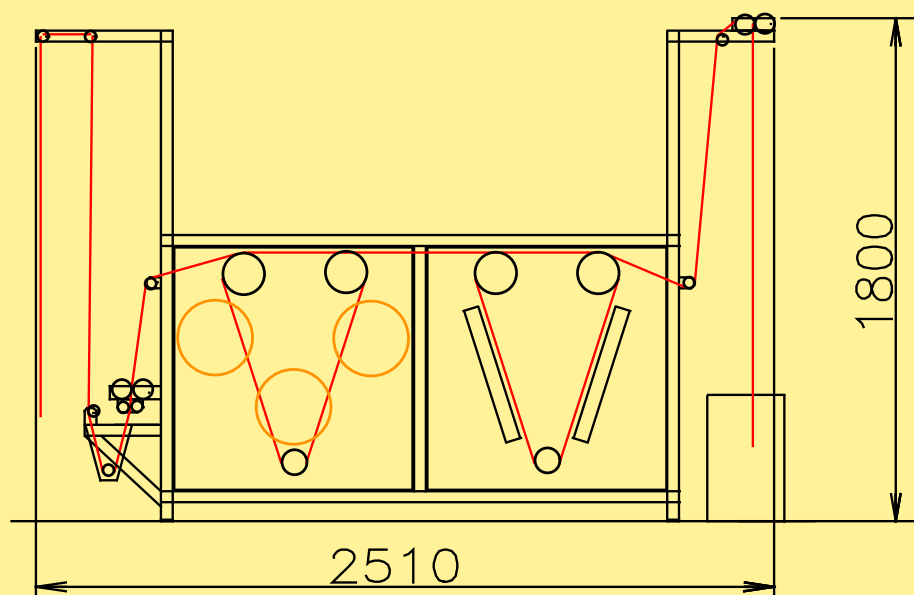
cordões



DADOS TÉCNICOS - MODELO

MEC-B

| | |
|--|-------------------------------|
| Número de cabeçotes de aplicação de cera | 2 |
| Número de cadarços / cordões | 2 |
| Largura de cadarços / cordões | 2 até 8 / 10 mm |
| Velocidade de transporte | 2 - 15 m/min |
| Temperatura de secagem | até 130 °C |
| Motores | 2 x 1/4 CV + 1 x 3 CV |
| Potência | 3 kW |
| Dimensões | A 180 cm x L 250cm x P 150 cm |



Werner Mathis AG

Rütisbergstrasse 3
CH-8156 Oberhasli/Zürich, Switzerland
Telefon 41(0)44-852 5050
Telefax 41(0)44-850 6707
E-Mail info@mathisag.com
Homepage www.mathisag.com

Aparelhos de Laboratório Mathis Ltda.

Estrada dos Estudantes, 261
06707-050 Cotia - SP, Brasil
Tel: 55 (0)11 3883-6777
Fax: 55 (0)11 3883-6750
E-mail: mathis@mathis.com.br
Site: www.mathis.com.br