

# MINI FOULARD VERTICAL PARA AMOSTRAS DE FITAS

## MODELO MINI-FOU-B

### DESCRIÇÃO GERAL

Foulard vertical para testes de impregnação com acionamento manual através de manivela para o desenvolvimento de cores em amostras de fitas. Construído em aço inoxidável.

É composto por 2 rolos de largura 60 mm e diâmetro 110 mm, revestidos com borracha nitrílica com dureza de 50-55 Shore A.

Largura máxima de fita: 35 mm.

A pressão dos rolos é acionada através de pistões pneumáticos, e controlada por meio de um manômetro e um regulador de pressão.

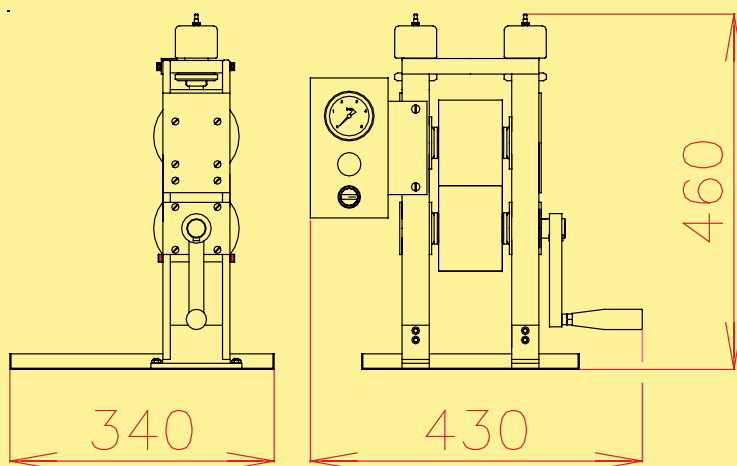
Possui bandeja fixa em sua base.

Não possui tina. A amostra de fita deve ser imergida em béquer com banho separadamente, antes de passar-la pelos rolos do foulard.



## DADOS TÉCNICOS - MODELO MINI-FOU-B

Largura de rolos	60 mm
Largura útil de rolos (largura máxima da fita)	35 mm
Diâmetro dos rolos	110 mm
Dureza de rolos	50 - 55 Shore A
Acionamento dos rolos	manual
Pressão de ar comprimido	6 bar (90 psi)
Dimensões	L 45 x P 34 x A 46 cm
Peso (aprox.)	28 kg



### Werner Mathis AG

Rütisbergstrasse 3  
CH-8156 Oberhasli/Zürich, Switzerland  
Telefon 41(0)44-852 5050  
Telefax 41(0)44-850 6707  
E-Mail [info@mathisag.com](mailto:info@mathisag.com)  
Homepage [www.mathisag.com](http://www.mathisag.com)

### Aparelhos de Laboratório Mathis Ltda.

Estrada dos Estudantes, 261  
06707-050 Cotia - SP, Brasil  
Tel: 55 (0)11 3883-6777  
Fax: 55 (0)11 3883-6750  
E-mail: [mathis@mathis.com.br](mailto:mathis@mathis.com.br)  
Site: [www.mathis.com.br](http://www.mathis.com.br)