

# CORTADOR DE AMOSTRAS

## MODELO CUT-B / CUT-II-B

### DESCRIÇÃO GERAL

Cortador automático de amostras circulares para laboratório.

Possui motor e sistema pneumático para o corte.  
(Opcional: acionamento manual mecânico.)

Equipamento compacto e de fácil manuseio.

Diversos cabeçotes de corte disponíveis para tamanhos de amostra com diâmetro de 75 mm até 140 mm.

Tamanhos padrão: diâmetro 75mm (para equipamento de extração Morapex S), 100mm, 112,8mm (para testes de gramatura com área de 100 cm<sup>2</sup>) e 140mm (para equipamento de abrasão Martindale).  
Cabeçotes são intercambiáveis.

Modelo CUT-II-B para amostras mais grossas.

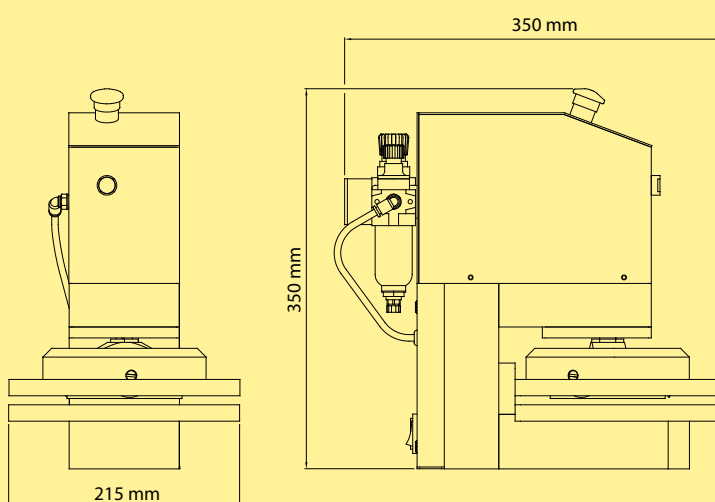
Máquina atende às diretrizes de segurança da **Norma Regulamentadora NR12.**



**DADOS TÉCNICOS - MODELOS CUT-B****CUT-II-B**

Tamanho das amostras (diâmetro)	75 mm - 140 mm (1 cabeçote para cada diâmetros padrão: 75mm (área 44,18 cm <sup>2</sup> ), 100mm (área 78,54 cm <sup>2</sup> ), 112,8 mm (área 100 cm <sup>2</sup> ), 140mm (área 153,94 cm <sup>2</sup> ))	
Espessura máxima da amostra	1 mm	3 mm
Força de corte	80 kgf	141 kgf
Potência / Voltagem	0,2 kW / 1 x 220 V	
Dimensões	L 22 cm x P 35 cm x A 36 cm	
Peso	13 kg	

Necessita de ar comprimido: com pressão mínima de 6 bar.  
Opcional: acionamento manual (mecânico).



Diversos tamanhos de cabeçotes de corte, e chaves para a troca de cabeçote.  
Definir tamanho(s) de cabeçote(s) de corte no ato da compra.

**Werner Mathis AG**

Rütisbergstrasse 3  
CH-8156 Oberhasli/Zürich, Switzerland  
Telefon 41(0)44-852 5050  
Telefax 41(0)44-850 6707  
E-Mail info@mathisag.com  
Homepage www.mathisag.com

**Aparelhos de Laboratório Mathis Ltda.**

Estrada dos Estudantes, 261  
06707-050 Cotia - SP, Brasil  
Tel: 55 (0)11 3883-6777  
Fax: 55 (0)11 3883-6750  
E-mail: mathis@mathis.com.br  
Site: www.mathis.com.br