

MINI FOULARD VERTICAL COM MOTOR PARA AMOSTRAS DE FITAS

MODELO VFL-MINI-80-B

DESCRIÇÃO GERAL

Foulard vertical para testes de impregnação com acionamento motorizado para o desenvolvimento de cores em amostras de fitas. Velocidade dos rolos espremedores é ajustável através de potenciômetro no painel. Construído em aço inoxidável.

É composto por 2 rolos de largura 80 mm e diâmetro 110 mm, revestidos com borracha nitrílica com dureza de 50-55 Shore A.

Largura máxima de fita: 50 mm.

A pressão dos rolos é acionada através de pistões pneumáticos, e controlada por meio de um manômetro e um regulador de pressão.

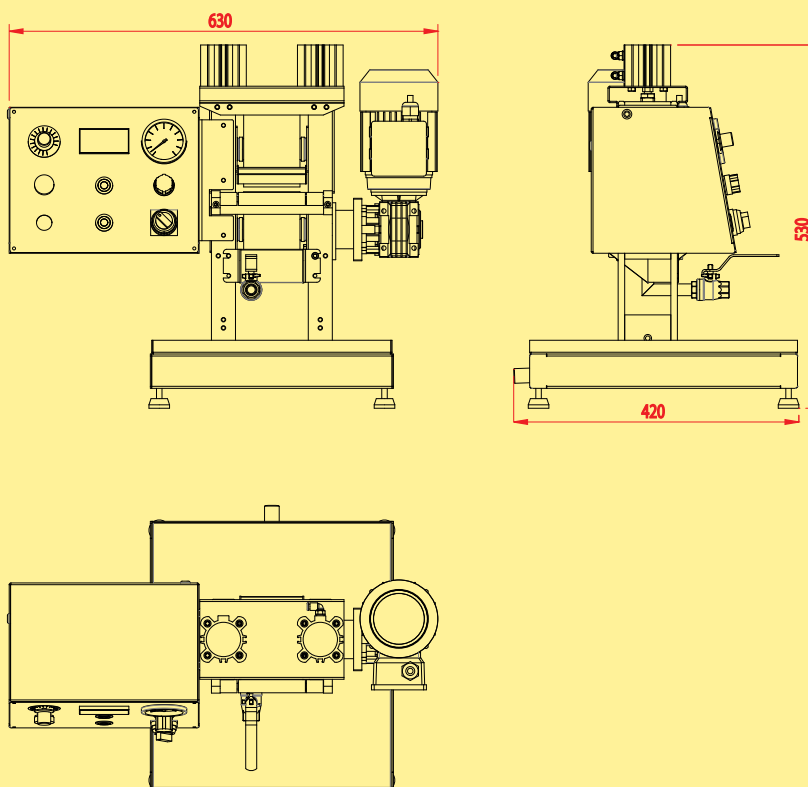
Possui bandeja fixa em sua base.

Não possui tina. A amostra de fita deve ser imergida em béquer com banho separadamente, antes de passar-la pelos rolos do foulard.



DADOS TÉCNICOS - MODELO VFL-MINI-80-B

Largura de rolos	80 mm
Largura útil de rolos (largura máxima da fita)	50 mm
Diâmetro dos rolos	110 mm
Dureza de rolos	50 - 55 Shore A
Velocidade dos rolos	até 8 m/min
Pressão de ar comprimido	5 bar (72,5 psi)
Dimensões	L 63 x P 42 x A 53 cm
Peso (aprox.)	43 kg



Werner Mathis AG

Rütisbergstrasse 3
 CH-8156 Oberhasli/Zürich, Switzerland
 Telefon 41(0)44-852 5050
 Telefax 41(0)44-850 6707
 E-Mail info@mathisag.com
 Homepage www.mathisag.com

Aparelhos de Laboratório Mathis Ltda.

Estrada dos Estudantes, 261
 06707-050 Cotia - SP, Brasil
 Tel: 55 (0)11 3883-6777
 Fax: 55 (0)11 3883-6750
 E-mail: mathis@mathis.com.br
 Site: www.mathis.com.br