

BARCA DE LABORATÓRIO

MODELOS BAC-B-400MM / BAC-B-800MM / BAC-B-1200MM

DESCRIÇÃO GERAL

Barca de laboratório para tingimento, alvejamento e lavagem de amostras maiores, com temperaturas até fervura (100°). Barca com aspa construída em aço inoxidável com janela de vidro na tampa para acompanhar o andamento do processo.

Velocidade da aspa de transporte ajustável.

Aquecimento através de resistências elétricas, ou a vapor. Resfriamento e lavagem por meio de transbordo de água acionado por uma válvula solenoide.

Barca disponível com largura de aspa 400mm, 800mm e 1200mm.

Microprocessador Touch Screen colorido para o controle do processo automático, como temperaturas, patamares, alarmes, acionamento, lavagem (por transbordo).

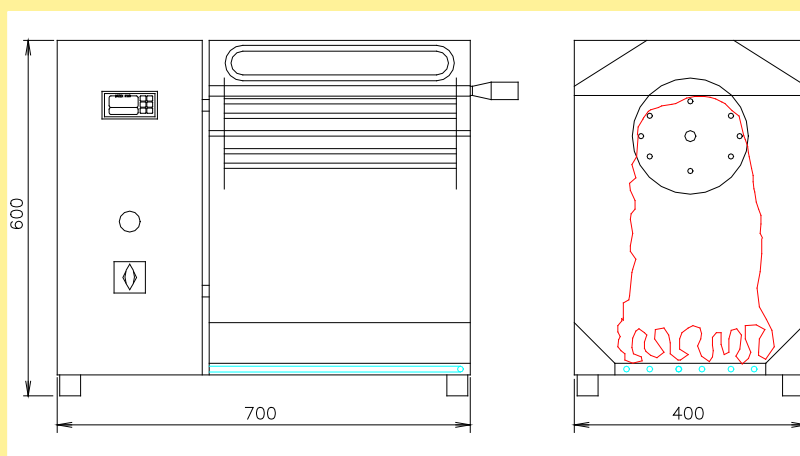


DADOS TÉCNICOS - MODELOS	BAC-B-400	BAC-B-800	BAC-B-1200
Largura de aspa	400 mm	800 mm	1200 mm
Largura útil de aspa	350mm	750mm	1150mm
Volume de banho	8 - 30 litros	15 - 58 litros	22 - 96 litros
Peso da amostra (aprox.)	até 1 kg	até 2 kg	até 3 kg
Aquecimento	elétrico ou a vapor	elétrico ou a vapor	a vapor
Potência / Voltagem	5 kW / 1 x 220V	9,5 kW / 1 x 220V	2 kW / 1 x 220V
Dimensões (L x P x A)	60 x 70 x 40cm	60 x 110 x 40cm	60 x 151 x 49cm
Peso (aprox.)	65 kg	100 kg	120 kg

aspa da barca



vista frontal e lateral de BAC-400mm



Werner Mathis AG

Rütisbergstrasse 3
 CH-8156 Oberhasli/Zürich, Switzerland
 Telefon 41(0)44-852 5050
 Telefax 41(0)44-850 6707
 E-Mail info@mathisag.com
 Homepage www.mathisag.com

Aparelhos de Laboratório Mathis Ltda.

Estrada dos Estudantes, 261
 06707-050 Cotia - SP, Brasil
 Tel: 55 (0)11 3883-6777
 Fax: 55 (0)11 3883-6750
 E-mail: mathis@mathis.com.br
 Site: www.mathis.com.br